

vieser

„Kas oled mõelnud,
mis mahub
69 millimeetri sisse?“



Vieser One horisontaalne trapp DN50 1×32 eriti madal

Turu madalaim põrandatrapp

Vieser One'i eriti madal horisontaalne trapp DN50 1x32

Vieser One'i horisontaalne, eriti madal põrandatrapp on turu madalaim horisontaalne 1,2 l/s äravooluga trapp. Madal ehitus on märgatav eelis nii remondi kui ka uusehitiste puhul.

Tänu tõhusale äravoolule on trapp sobilik nii duši kui ka vanni ühendusteks, samuti sobib see kõigi Vieseri kaante ja tõsterõngastega.

Tehniline eelis:

- Äravool 1,2 l/s
- Kõrgus 69 mm
- Ühenduse suurus DN50
- Lisaühendus 1 × DN32
- Kiire ja kindel paigaldus
- Tüübikinnitus



Turu madalaim
69 mm, äravooluga 1,2 l/s

Membraantehnoloogial põhinev vesilukk

Vesiluku töö põhineb uuenduslikul membraantehnoloogial. Traditsiooniline vesilukk on asendatud õhukindla membraan-vesilukuga, mis avaneb siis, kui vesi voolab, ja sulgub, kui veevool lakkab.

Silikoonkummist valmistatud membraan-vesilukk peab kaua vastu ja on töökindel eri temperatuuridel ja tingimustes.

Voolavust ja meelerahu:

- Tõhus äravool
- Tugev ja peab kaua vastu
- Töökindel
- Takistab reoveegaaside levimist



Uuenduslik, membraantehnoloogial põhinev vesilukk

Hügieeniline ja vaikne

Eriti madala trapi membraan-vesilukk on väga hügieeniline, sest sinna ei kogune mustust. Mustus eemaldub voolava veega. Vajadusel võib vesiluku ka eemaldada ja ära tõsta.

Kuiv membraan-vesilukk töötab vaikselt. See sobib suurepäraselt ka ruumidesse, kus traditsioonilise vesiluku kuivamine on probleemne.

Muretu argipäev:

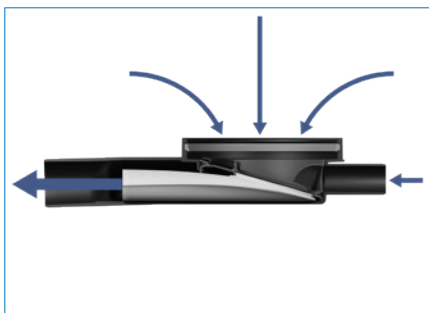
- Pikk puhastusvälp
- Lihtne puhastus

Kasutamisel
hügieeniline ja vaikne

Membraan-vesiluku toimimine



1
Trapp põhiasendis, membraan-vesilukk on sulgunud.



2
Kui vesi voolab trappi, siis membraan-vesilukk avaneb ja vesi voolab sellest läbi.



3
Veevoolu lõppedes sulgub membraan-vesilukk tihedalt, takistades reoveegaaside levimist ruumi.

Vieser One horisontaalne trapp DN50 1x32 eriti madal

Vieser One'i horisontaalne trapp DN50 1x32, eriti madal

VIESERI NR 6004512
LVI NR 3317307

KOGUSED

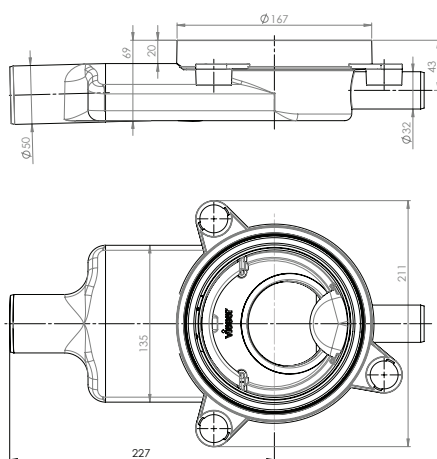
Tk/karbis: 10
Tk/alusel: 120

ÄRAVOOL

1,2 l/s



6 430066 742325



PAKENDIS ON:

trapp, vesilukk, äravoolukate, kiilrõngas, tihend ja kiilrõnga paigaldamise tööriist.

Vieser One'i horisontaalne trapp DN50 1x32, eriti madal, tugijalgadega

VIESERI NR 6004513
LVI NR 3317308

KOGUSED

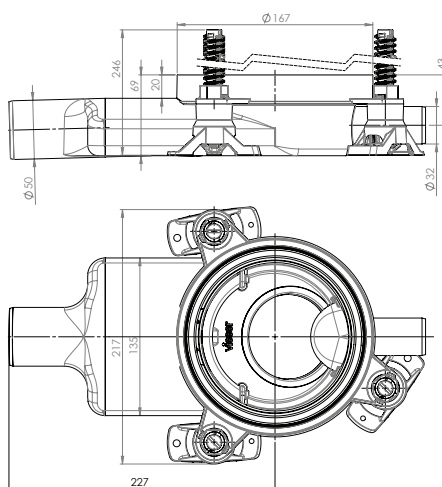
Tk/karbis: 10
Tk/alusel: 80

ÄRAVOOL

1,2 l/s



6 430066 742332



PAKENDIS ON:

Trapp, vesilukk, äravoolukate, kiilrõngas, tihend, kiilrõnga paigaldamise tööriist ja tugijalad.



Vieser Oy

Metsänneidonkuja 8, 2. korrus
FI-02130 Espoo
SOOME

www.vieser.fi

Tel +358 20 746 4400